

Skyline GT-R (BNR32) / Suspension Link & Bush

Suspension Link (HNR32, GTS-4にも装着可能)

No.	Part	Part no.	Code	Price with tax	Price	Qty per car	Part information
3	Tension Rod Set 注1)	54460-RS580	E	26,250	25,000	1	左右1セット サーキットリンクセットとの併用不可
5	Front Upper Link Set	54556-RS580	E	46,200	44,000	1	左右1セット
8	Rear A Arm Set	55550-RS580	E	31,500	30,000	1	左右1セット 注2)
10	Rear Upper Link Set, Front	55125-RS580	E	12,600	12,000	1	左右1セット
12	Rear Upper Link Set, Rear	55135-RS580	E	16,590	15,800	1	左右1セット

※標準品と同形状、同材質。NISMO強化ブッシュ圧入済み。カラーはシルバー+「NISMO」ロゴステッカー。

注1) グレードによりブレーキエアガイドが標準装着されていますが、Tension Rod Set (No. 3)には標準のブレーキエアガイド装着用のブラケットが付いていないため装着できません。装着する場合はクリップ(日産純正部品 41184-24U00 4個)が必要になります。別途ご購入ください。

注2) Rear A Arm Setにはカラーは付属されていません。標準装着品を移植してください。

Repair Parts (Bush) (Needs pressure fitting / 要圧入作業、Applicable to genuine link / 純正リンクにも使用可能)

No.	Part	Part no.	Code	Price with tax	Price	Qty per car	Part information
4	Tension Rod Bush	54476-RS580	E	6,300	6,000	2	54460-RS580用
6	Front Upper Link Bush, Body Side	54541-RS580	E	2,310	2,200	4	54556-RS580用
7	Front Upper Link Bush, Third Link Side	54545-RS580	E	2,310	2,200	4	
9	Rear A Arm Bush	55045-RS580	E	2,100	2,000	4	55550-RS580用
11	Rear Upper Link Bush	55157-RS580	E	1,890	1,800	2	55125-RS580用
13	Rear Upper Link Bush	55157-RS580	E	1,890	1,800	2	55135-RS580用

※No 11、13は共通です。

Reinforced Bush (HNR32, GTS-4にも装着可能)

No.	Part	Part no.	Code	Price with tax	Price	Qty per car	Part information
14	Rear Axle Bush, Upper	55157-RS580	E	1,890	1,800	4	要圧入作業
15	Rear Shock Absorber Bush	56219-RS580	E	4,935	4,700	2	
16	Rear Suspension Mount Bush	55442-RS580	E	5,775	5,500	4	
	Diff Mount Bush Kit	55401-RS590	E	24,150	23,000	1	1台分キット (No. 17~20)
21	Upper Mount Bush, Upper	56217-RS580	E	1,050	1,000	4	フロント・リア共通
22	Upper Mount Bush, Lower	56218-RS580	E	1,050	1,000	4	
23	Rear Stabilizer Bush	54613-RS580	—	日産取扱品	日産取扱品	2	φ25.4 純正スタビライザー用

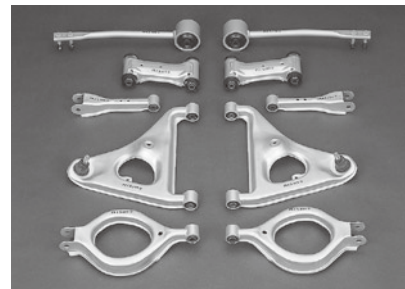
※標準品と同形状、同材質、材質(ゴム)の硬度のみを標準品に対しアップ。No. 14~18のブッシュは圧入作業が必要。

Repair Parts (Bush) (Needs pressure fitting / 要圧入作業、Applicable to genuine link / 純正リンクにも使用可能)

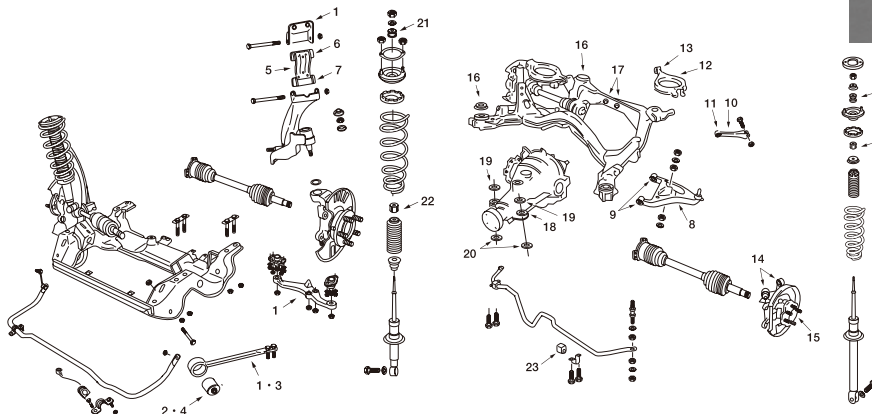
No.	Part	Part no.	Code	Price with tax	Price	Qty per car	Part information
17	Diff Mount Bush, Rear	55470-RS580	E	9,450	9,000	2	55401-RS590用 セットで使用 No. 19、20は圧入作業不要
18	Diff Mount Bush	55476-RS580	E	1,365	1,300	2	
19	Diff Mount Stopper Bush, Upper	55474-RS580	E	840	800	2	
20	Diff Mount Stopper Bush, Lower	55475-RS580	E	630	600	2	

商品に関するご注意

●リンクおよびブッシュとも必ず左右同時に交換してください。片側のみ交換すると、左右のサスペンションのバランスが崩れるため、補修の際でも同時に交換してください。●リアのリンクを交換する際には図中番号14、15のリアアクスル側のブッシュおよび図中番号16のサスペンションマウントブッシュをそれぞれ同時にNISMO製に交換することをお勧めします。リンク交換のみでは、サスペンションの性能を100%発揮できません。



Suspension Link / サスペンションリンカー式 (BNR32用)



※Aアームにはカラーは付属されていません。